

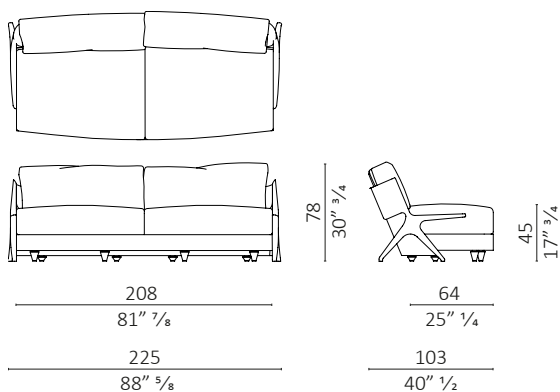
DC 225/290 design Vincenzo De Cotiis

caratteristiche tecniche - divano realizzato in massello di noce americano, scocca in multistrato di pioppo rivestita in gomma di varie densità; cuscini seduta in gomma con uno strato di piuma, cuscini schienale in piuma.

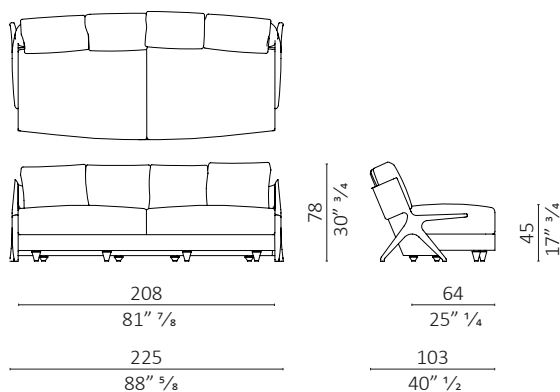
technical features - sofa made in solid American walnut, body in poplar plywood covered in polyurethan foam of various desities; seat cushions in foam with upper layer in down, back cushions in down.



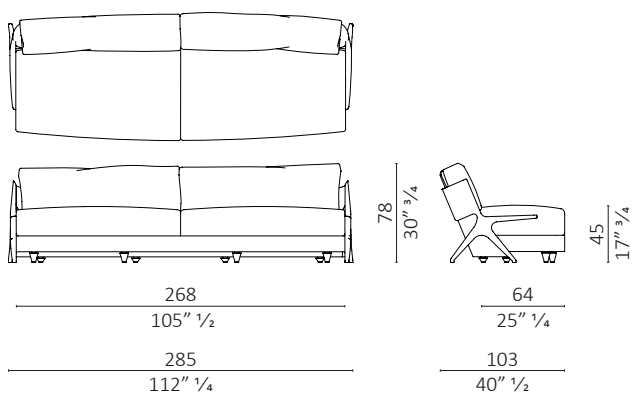
DC 225 2 cuscini / cushions



DC 225 4 cuscini / cushions



DC 290 2 cuscini / cushions



DC 290 4 cuscini / cushions

